

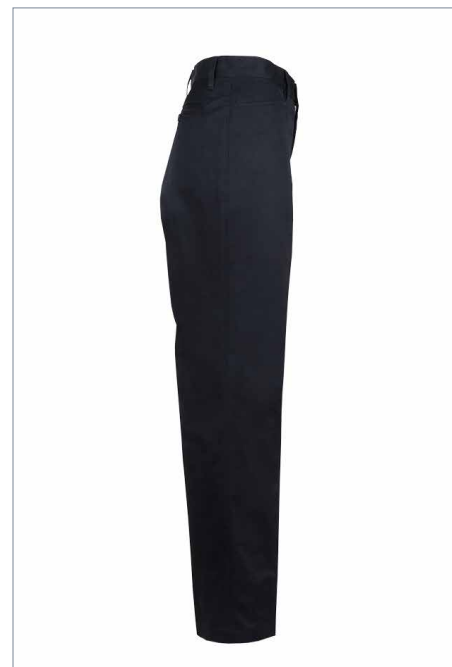
AVANT



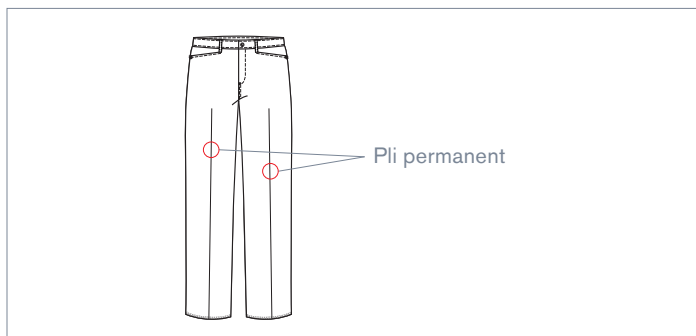
ARRIÈRE



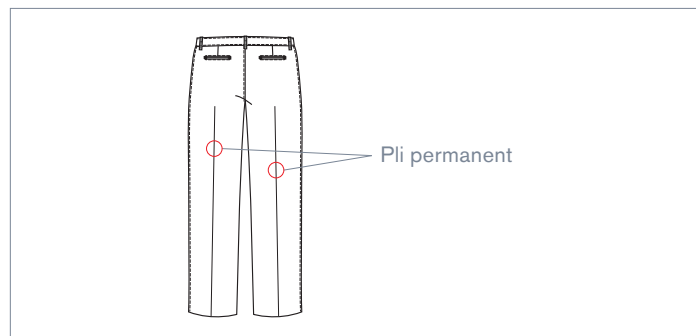
CÔTÉ



AVANT



ARRIÈRE



DÉTAILS

Un pantalon à coupe droite idéal pour vos journées de travail. Non seulement c'est un vêtement habillé mais également un intemporel. Des plis permanents à l'avant et à l'arrière le rendent chic et raffiné. Une coupe bien travaillée pour donner une allure dandy chic à celle qui le portera. En effet, le pantalon à coupe chino donne tout son sens lorsqu'associé à une chemise ou un polo habillé et se porte aussi bien au travail qu'en dehors. N'hésitez plus à choisir ce vêtement à la fois léger, souple, ultra confortable et lorsque bien agencé extrêmement élégant.

CARACTÉRISTIQUES DU VÊTEMENT

- Résistant à l'abrasion et aux déchirures
- Bonne tenue des couleurs grâce à un mélange de polyester et de coton
- Pli permanent sur le devant et l'arrière du pantalon
- 2 poches avant coupées
- 2 poches arrière passe poilées avec bouton
- Enduit de Teflon : non absorption de l'eau et de l'huile

TISSUS

65 % polyester, 35 % coton

TAILLES DISPONIBLES

0, 2, 4, 6, 8, 10, 12, 14, 16, 18, 20, 22, 24

COULEURS DISPONIBLES

Marine foncé



Noir