

AVANT



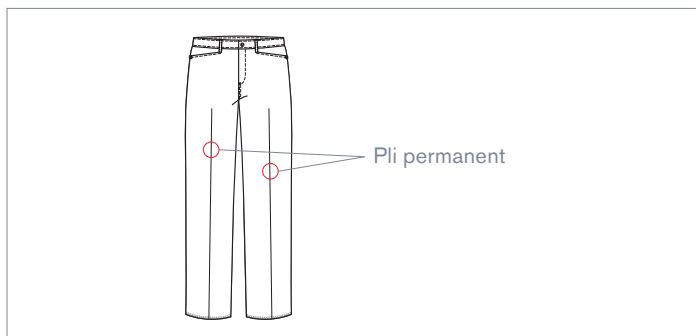
ARRIÈRE



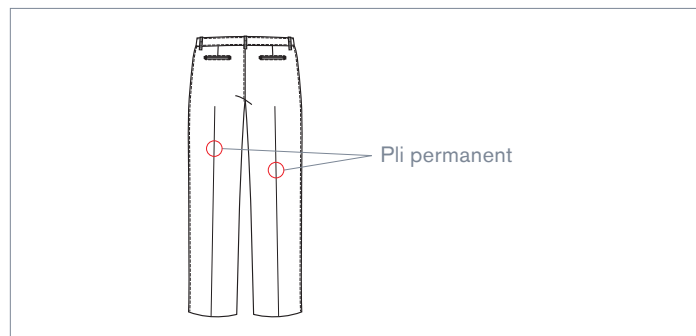
CÔTÉ



AVANT



ARRIÈRE



DÉTAILS

Ce pantalon cargo a été conçu pour vous faciliter la vie avec ses multiples poches et son tissu 100% coton. Il est agréable à porter et reste élégant en toute situation grâce à sa couleur foncée peu salissante et à ses plis permanents qui assure un maintien à toutes épreuves.

CARACTÉRISTIQUES DU VÊTEMENT

- Résistant à l'abrasion et aux déchirures
- Pli permanent sur le devant et le derrière du pantalon
- Tissus 100% coton pour un maximum de confort
- 2 poches avant coupées
- 2 poches arrière passe poilées fermées par un rabat et des Velcros cousus en X
- 2 poches cargo sur le côté

TISSUS

100% coton

TAILLES DISPONIBLES

28, 30, 32, 34, 36, 38, 40, 42, 44, 46, 48, 50, 52, 54, 56

COULEURS DISPONIBLES

Noir