

AVANT



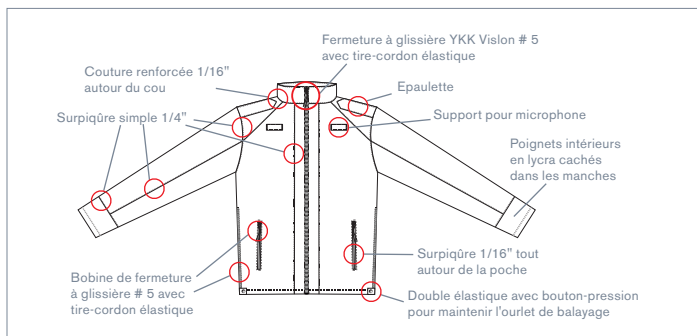
ARRIÈRE



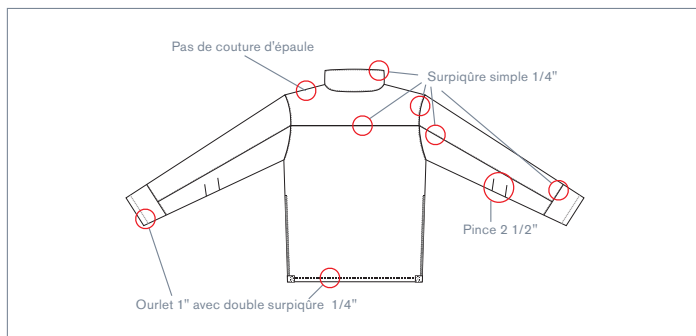
CÔTÉ



AVANT



ARRIÈRE



## DÉTAILS

Nous avons baptisé ce manteau "Courage" parce qu'il s'adresse aux gardiens de l'ordre et aux agents de sécurité. Grâce à ses fermetures à glissière placées sur le côté, votre arme sera toujours à portée de main. Imperméable à l'eau mais perméable à l'air, il vous gardera au sec quelle que soit la saison et sera votre allié tout au long de l'année. Ses ouvertures stratégiques sous les aisselles vous assurent une ventilation idéale en cas de température élevée, pour une évacuation optimale de l'humidité corporelle.

### CARACTÉRISTIQUES DU VÊTEMENT

- Lamine avec membrane
- Fermeture à glissière sur les côtés pour accéder à l'arme
- Ganse porte-microphone à l'avant
- Option d'une bande et identifiant 3M réfléchissant

### TISSUS

- 94% polyester - 6% spandex
- 380 gsm
- Respirabilité : 4000gsm
- Impermeabilité : 8000mm

### TAILLES DISPONIBLES

S, M, L, XL, 2XL, 3XL, 4XL

### COULEURS DISPONIBLES



Noir